

# 14HY Linear Motor

## ■ 标准参数 General Specifications

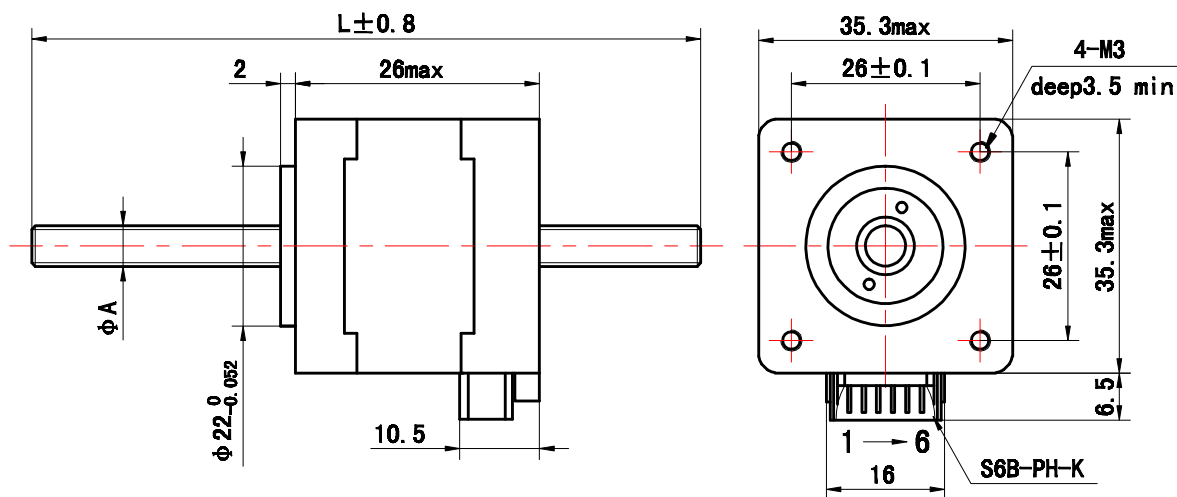
### ● 电气性能

型号 Model		额定电压 Rated voltage	额定电流 Rated current	相电阻 Resistance per phase	相电感 Inductance per phase	转动惯量 Rotor inertia	重量 Mass
		V	A	$\Omega$	mH	$g \cdot cm^2$	Kg
双极性	14HY3001-TXX	8	0.4	20	20	12	0.15
	14HY3002-TXX	3.2	0.75	4.3	4	12	0.15

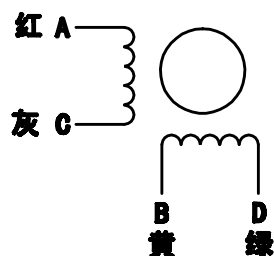
### ● 螺杆参数

螺杆直径 $\phi A$ (mm)	$\phi 4.76$	$\phi 5$	$\phi 5.56$	$\phi 5.56$	$\phi 6.35$	$\phi 6.35$	$\phi 6.5$
导程 (mm)	0.635	2	2.4384	4.8768	2	3.175	3
步长 (mm)	0.003175	0.01	0.012192	0.024384	0.01	0.015875	0.015

## ■ 外形尺寸 Figure dimensions



## ■ 接线图 Wiring diagram



## ■ 端口

系列	端口 S6B-PH-K					
	1	2	3	4	5	6
双极性	A	空	B	C	空	D