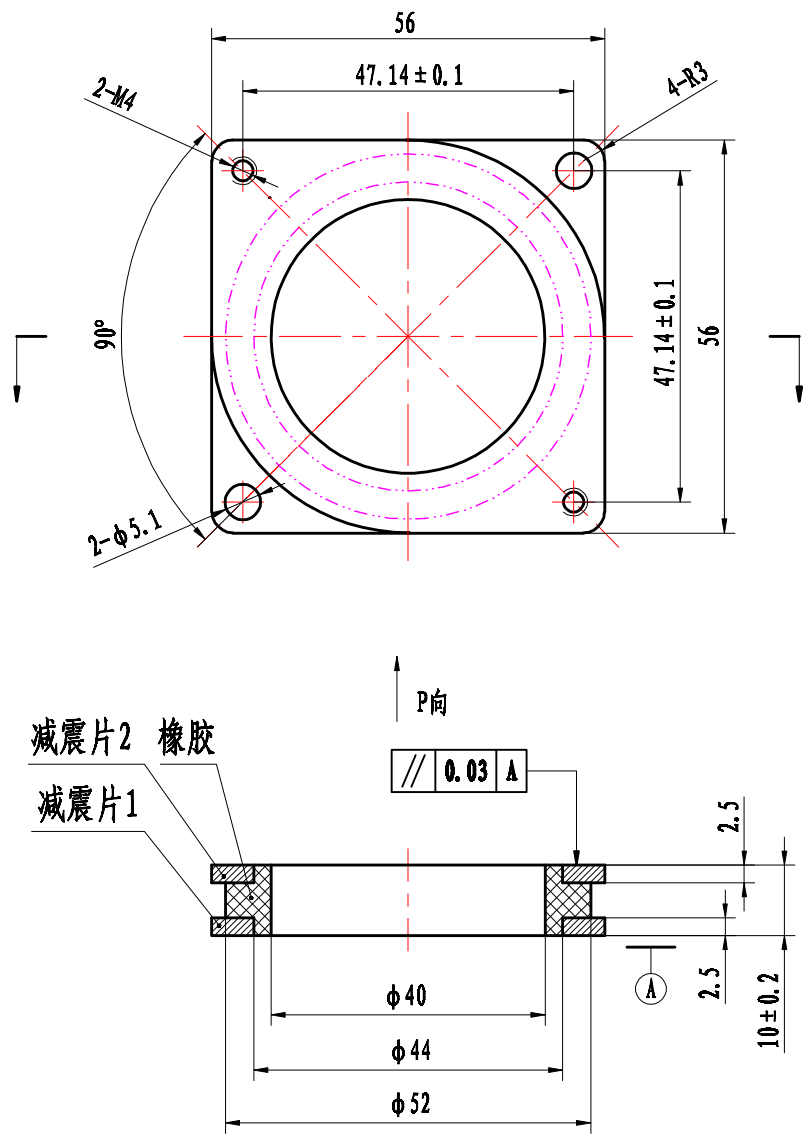


产品性能:

1. 本品由金属件1、2和防震橡胶3一起硫化成型。
2. P向粘接强度试验: 产品在P方向施加490N的力, 要求不会发生脱胶现象。
3. 橡胶采用NBR, 硬度: 45 ± 5 (JIS-A)。
4. 减震片粘接剂采用RM-1。
5. 产品符合RoHS标准要求。

					格特威 NINGBO GETWELL MOTOR CO., LTD		
					减震圈		
					GTW6.400.002		
标记	处数	更改文件号	签字	日期	图样标记	重量	比例
设计		标准化					
审核		批准			共 1 张		第 1 张
工艺		日期					



技术要求:

1. 本品由金属件1、2和防震橡胶3一起硫化成型。
2. P向粘接强度试验: 产品在P方向施加490N的力, 要求不会发生脱胶现象。
3. 橡胶采用NBR, 硬度: 45 ± 5 (JIS-A), 颜色: 黑色。
4. 减震片粘接剂采用RM-1。
5. 产品符合RoHS标准要求。

					格特威 NINGBO GETWELL MOTOR CO., LTD		
					减震圈		
					GTW6.400.5702		
标记	失效	更改文件号	签字	日期	图样标记	重量	比例
设计			标准化				
			批准				
审核							
工艺			日期		共 1 张	第 1 张	