

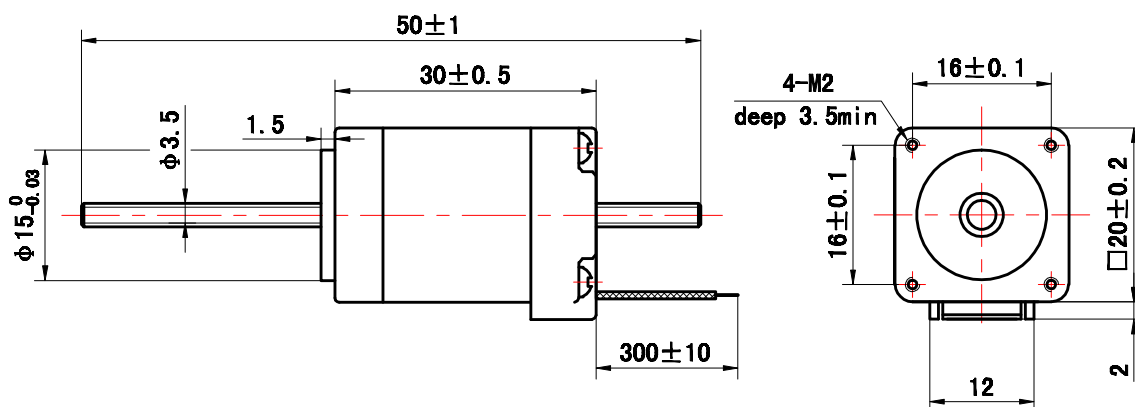
8HY Linear Motor

■ 标准参数 General Specifications

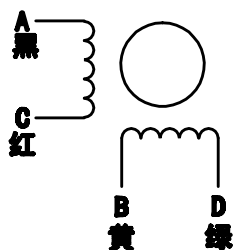
● 电气性能

型号 Model		额定电压 Rated voltage	额定电流 Rated current	相电阻 Resistance per phase	相电感 Inductance per phase	转动惯量 Rotor inertia	重量 Mass
		V	A	Ω	mH	$g \cdot cm^2$	Kg
双极 性	8HY0001-T35	1.17	0.18	6.5	1.7	2	0.06
	8HY0003-T35	5	0.25	20	4.5	2	0.06

■ 外形尺寸 Figure dimensions



■ 接线图:



■ 丝杆参数:

单位: mm

直径	导程	步长
3.5	0.61	0.00305