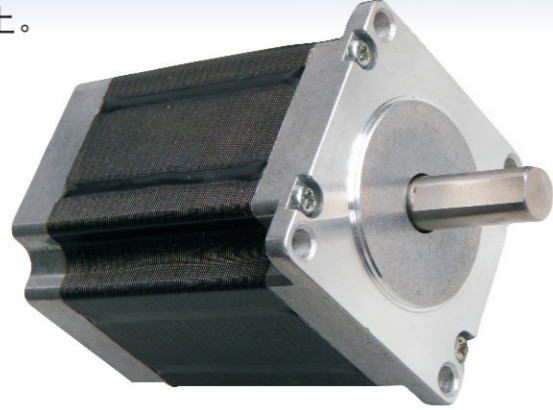


34HS SERIES 1.8°

34HS系列混合式步进电机有大力矩、低噪音特性，广泛运用到包装器械和自动化设备上。



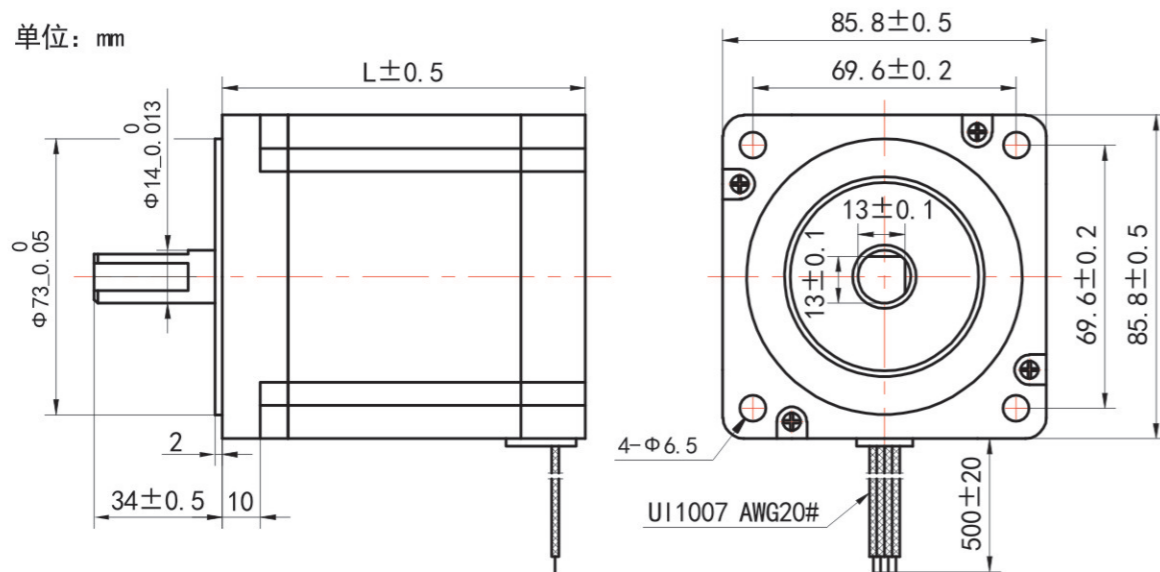
标准参数 General Specifications

型号 Model	保持转矩 Holding torque		额定电流 Rated current	相电阻 Resistance per phase	相电感 Inductance per phase	定位转矩 Detent torque		转动惯量 Rotor inertia	
	N.m	oz-in	A	Ω	mH	mN.m	oz-in	g.cm ²	oz-in ²
34HS1406-XX	5	709	3.5	0.55	2.8	0.14	19.8	1400	7.6
34HS3402-XX	7.2	1021	4.9	0.6	5	0.23	32.6	2700	14.8
34HS3405-XX	7.2	1021	4.5	0.7	5.8	0.23	32.6	2700	14.8
34HS5402-XX	14	1985	5.0	1.8	15.5	0.32	45.4	3600	19.7
34HS5403-XX	14	1985	5.0	1.0	11	0.32	45.4	3600	19.7

电机技术条件、接线图、通电相序请参照第3、4页；以上是本公司部分代表性产品参数，如有改动，恕不另行通知。

外形尺寸 Figure dimensions

单位: mm



34HS SERIES 1.8°

端口

引出线颜色	红	绿	黄	蓝
双极性(4线)	A	C	B	D

端口相序可以根据客户要求排列。

转速·力矩曲线 Dynamic Torque Curves

