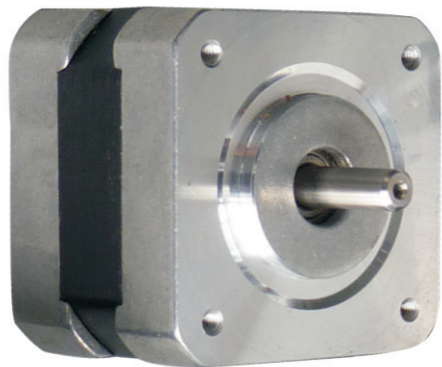


17HS SERIES 1.8° / 0.9°

17HS系列混合式步进电机有5种高度，每种高度有双极性和单极性驱动可选，使用电流最大可达2.5A，目前为用户使用量最大一个系列电机。



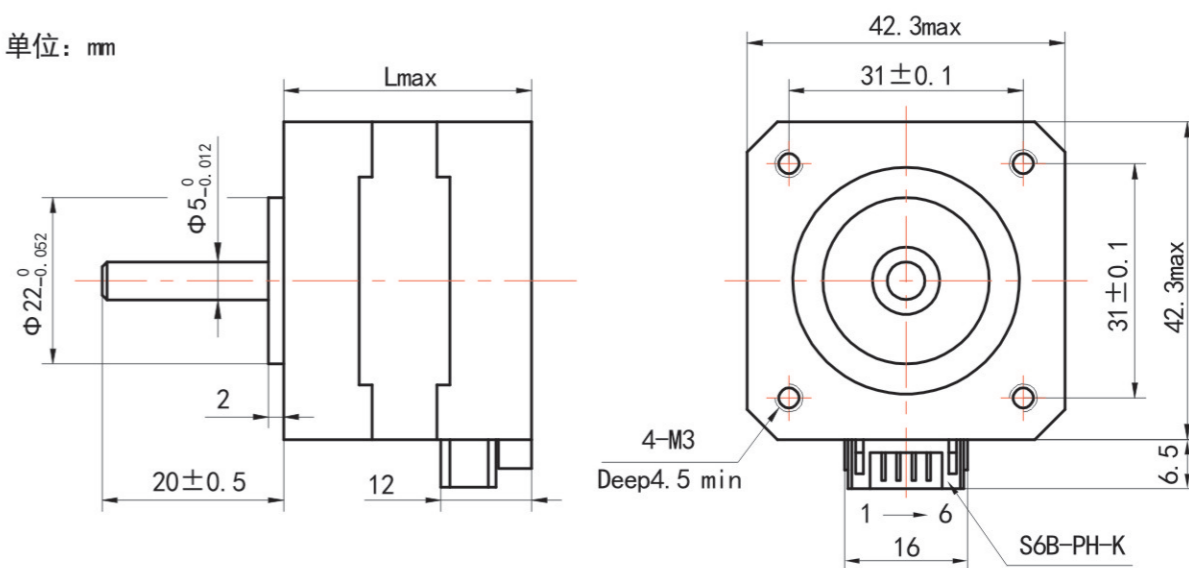
标准参数 General Specifications

型号 Model	保持转矩 Holding torque		额定电流 Rated current	相电阻 Resistance per phase	相电感 Inductance per phase	定位转矩 Detent torque		转动惯量 Rotor inertia		
	mN.m	oz-in	A	Ω	mH	mN.m	oz-in	g.cm ²	oz-in ²	
双极性	17HS1003-NXX	260	36.88	0.4	30	37	12	1.70	38	0.21
	17HS1005-NXX	300	42.55	0.6	22	28				
	17HS3002-NXX	400	56.73	0.5	25	50	15	2.12	57	0.31
	17HS3008-XX	400	56.73	1.0	4.0	8.5				
	17HS5001-XX	460	65.24	0.4	30	45	25	3.54	82	0.45
	17HS5005-XX	430	60.99	1.5	2.0	3.85				
单极性	17HS1009-NXX	150	21.27	0.4	30	16	12	1.70	38	0.21
	17HS1032-XX	130	18.45	0.28	44	21				
	17HS3011-XX	280	39.71	0.4	30	28	15	2.12	57	0.31
	17HS3027-XX	300	42.55	0.8	4.0	4.2				
	17HS5012-XX	350	49.64	0.4	30	28	25	3.54	82	0.45
	17HS5019-XX	300	42.55	1.4	2.0	2.8				

17HS SERIES 1.8° / 0.9°

外形尺寸 Figure dimensions

单位: mm



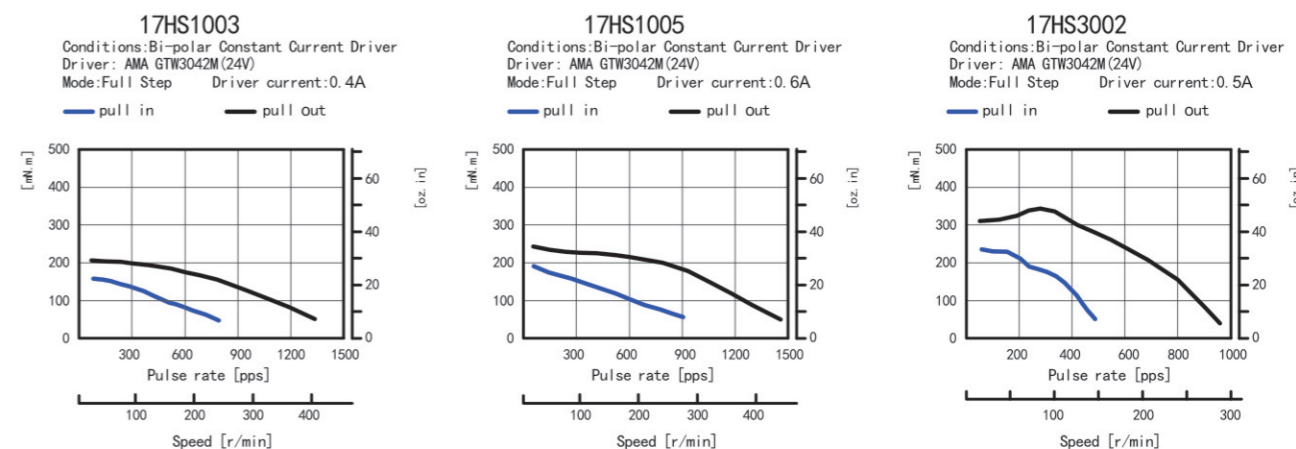
端口

端口 S6B-PH-K	1	2	3	4	5	6	
双极性	4线	A	-	B	C	-	D
单极性	6线	A	0	C	B	M	D

端口相序可以根据客户要求进行排列；端口的模式可以为引出线模式或者根据客户要求模式。

转速·力矩曲线 Dynamic Torque Curves

双极性 Bi-polar



电机技术条件、接线图、通电相序、配线请参照第3、4页，以上是本公司部分代表性产品参数，如有改动，恕不另行通知。